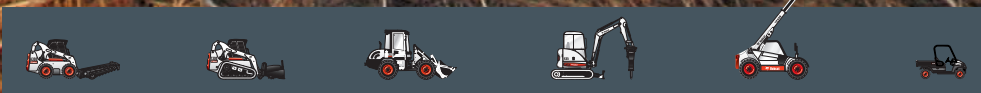




**Bobcat®**

**T3571**

Verreikers



## Prestaties

Hefhoogte	7120 mm
Nominale werkcapaciteit	3500 kg
Werkcapaciteit (bij max. hoogte)	3000 kg
Werkcapaciteit (bij max. bereik)	1350 kg
Max. bereik	4000 mm
Uitbreekkracht	6300 daN

## Gewicht

Gewicht (ongeladen)	7070 kg
---------------------	---------

## Tractie

Standaardbanden	400/70x20 150B
Lage snelheid (vooruit/achteruit)	0-7 km/h
Hoge snelheid (vooruit/achteruit)	0-30 km/h
Besturingsinstellingen	Directe besturing / soepele besturing

## Aandrijfsysteem

Transmissie	Hydrostatisch met elektronische regeling
Hoofdaandrijving	Hydrostatische motor met 2 snelheden

## Motor

Merk / Model	PERKINS / 1104D-44TA turbo
Brandstof / Koeling	Diesel / Water
Nominaal vermogen (DIN 6271) bij 2200 tpm	74,5 kW (100 pk)
Maximumkoppel bij 1400 tpm	410 Nm
Aantal cilinders	4
Cilinderinhoud	4,4 l

## Hydraulisch systeem

Pomptype	Tandwielpompe met LS-klep
Gecombineerd pompvermogen	135 l/min
Werkdruk	265 bar

## Draaitijd

Heftijd - geen belading	7,5 s
Daaltijd - geen belading	4,6 s
Arm inschuiven tijd bij max. bereik - geen belading	5,6 s
Arm inschuiven tijd bij max. hoogte - geen belading	5,6 s
Arm uitschuiven tijd bij max. bereik - geen belading	6,9 s
Arm uitschuiven tijd bij max. hoogte - geen belading	6,9 s

## Remmen

Motorrem	Hydrostatisch
Parkeer- en noodrem	Negatieve rem met hydraulische besturing

## Inhoud vloeistoffen

Assen en tandwielvertraging voor / achter	9 / 8,1 l
Motorolie	8,5 l
Brandstoftank	140 l
Hydraulisch reservoir	77 l

## Standaardkenmerken

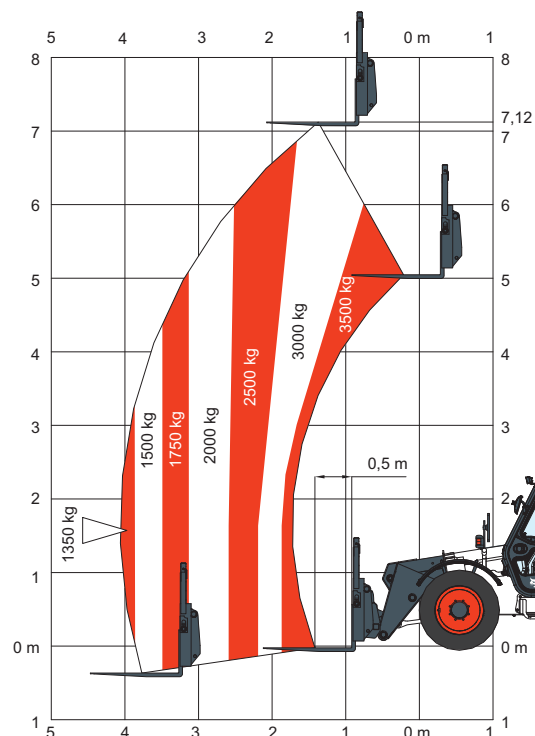
Aggravating Movements Arrester (AMA, overbelastingsonderbreker)	Tweezijdige hydraulische toevoer op het einde van de giek
Hydrostatische transmissie	Bepaalde elektrische bedrading voor aansluiting van de apparatuur
ROPS/FOPS bestuurderscabine	Mechanische vergrendeling van de apparatuur
Verwarming, ruitverwarming en verluchting	
Voor- en achterrautensproeier/wisser	
Stoel met vering	

## Opties

Achteruitrijalarm	Werklamp op giek
Tweede hydraulische functie op giek	Stel blauwe lichten voor kippenhokken
Airconditioning in cabine	Hydraulische vergrendeling van apparatuur
Hydraulische haak en achteruitkijkspiegel	Koppeling en elektrische stekker
Zwaailicht	Ruitenwisserrooster
Kantelmechanisme koelventilator om te reinigen	Dakruitenwisser
Achterste hydraulische verbinding	Ontgrendeling transmissieblokkering
Remklep aanhangwagen	

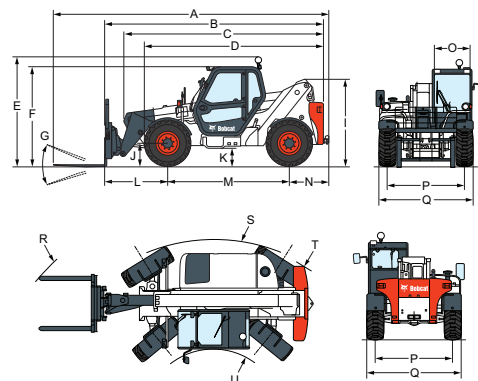
## Beladingstabellen

Met vorken en TITAN 400/70 x 20banden, DUNLOP 400/70 x 20 140B banden, DUNLOP 400/70 x 20 150B banden & BF GOODRICH 400/70 x 20 banden



Voldoet aan stabiliteitstest EN1459 Annex B.

## Afmetingen



(A)	6457 mm	(G)	154°	(M)	2850 mm
(B)	5254 mm	(I)	1963 mm	(N)	803 mm
(C)	5131 mm	(J)	419 mm	(O)	930 mm
(D)	4320 mm	(K)	364 mm		
(E)	2523 mm	(L)	1476 mm		
(F)	2295 mm				



### Inter-techno b.v.

Paramariboweg 46  
7333 PB Apeldoorn  
Tel.: +31 555425333 Fax: +31 555426399  
info@intertechno.nl  
www.intertechno.nl



www.bobcat.eu