



3400D | Nutsvoertuigen



Gegevens van de machine

Maximaal gewicht trekhaakkoppeling	68 kg
Maximale belasting laadbak	500 kg
Trekgewicht	680 kg
Nominale capaciteit van het voertuig	725 kg
Totale nominale capaciteit	1406 kg
Max. rijsnelheid — vooruit (laag bereik)	24km/u
Max. rijsnelheid — vooruit (hoog bereik)	48km/u
Max. rijsnelheid — achteruit	24km/u

Motor

Merk / Model	Yanmar 3TNM72-APL
Brandstof / Koeling	Diesel / Vloeistof
Vermogen (SAE J1349) bij 3600 tpm	18,2 kW
Maximumkoppel bij 2500 tpm (SAE J1349)	53,6 Nm
Aantal cilinders	3
Cilinderinhoud	904 cm ³
Inhoud brandstoftank	34,1 L

Gewicht

Bedrijfgewicht (volle brandstoftank + bestuurder)	730 kg
---------------------------------------------------	--------

Bedieningselementen

Besturingssysteem van het voertuig	Zelfstellende tandheugel en rondsel
Rijsnelheid	Pedaal. Vooruit-/ achteruitrijden wordt geselecteerd met een hendel op het dashboard (hoog/laag/neutraal/achteruit).
Aandrijfmidi	Vierwielaandrijving, tweewielaandrijving (differentieel vergrendeld), gazon (differentieel ontgrendeld)

Aandrijving

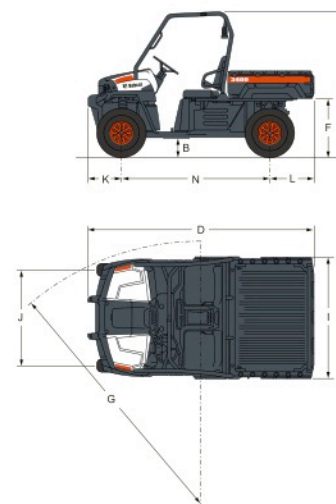
Transmissie	Koppelmvormer met 6:1-ratio in het lage bereik en 3:1-ratio in het hoge bereik; CVT (continu variabele transmissie)
-------------	---------------------------------------------------------------------------------------------------------------------

Standaardkenmerken

Stalen frame	Gereedschapskist
Vergrendelbare achterdifferentieel	Radiateurscherm
Vierwielaandrijving	Beschermplaat om het onderstel te beschermen
Versnellingshendel R-N-L-H	CV-scherm
Ophanging voor, MacPherson-ophanging	12 V-voedingsuitgang
Ophanging achter, dubbele A-arm	Bekerhouder, handschoenvakje
Afgedichte transmissiekap	hydraulische remschijven aan de 4 wielen
Trekhaak-koppelingssysteem achteraan van 2 inch	Driepuntveiligheidsgordels met comfortabele riem
Koplampen: groot licht en dimlicht	Vierpunts-ROPS
Achter- en remlichten	Terreinbanden 25 x 11-12
Hoofdsteunen	Laadbak met openbegraving
Parkeerrem	Garantie: 12 maanden of 1000 bedrijfsuren (naargelang welke het eerst wordt bereikt)
Opslagcompartiment	

Opties

Deluxe-versie, inclusief:
Grillebeschermer
Zwarte velgen
Elektrisch aangedreven laadbak
Door de dealer te installeren accessoires
Modulaire, stalen cabine
Canvas cabine
Plastic kap
Vaste of uitklapbare voorruit
Ruitenwisser
Verwarming
Ontdooier
Achteruitrijalarm
Spiegels buiten
Achteruitkijkspiegel binnen
Motorblokverwarming
Werklichten
Richtingaanwijzers
Claxon
Knipperlichten
Kabellier
Hulpaccu
Radio en paneelluidsprekers
Bullbar
Uitlaatfilter
Steun voor kettingzaag
Laadbakverdeler
Steun voor jerrycan
Verticale gereedschapshouder
Horizontale gereedschapshouder

Afmetingen

(B)	330 mm	(M)	395 mm
(C)	1905 mm	(N)	545 mm
(D)	2870 mm	(T)	927 mm
(E)	1930 mm		
(F)	787 mm		
(G)	1371 x 927 x		
	292 mm		
(H)	3048 mm		
(I)	3099 mm		
(J)	1524 mm		
(K)	1245 mm		
(L)	1219 mm		

**Inter-techno b.v.**

Paramariboweg 46
7333 PB Apeldoorn
Tel.: +31 555425333 Fax: +31 555426399
info@intertechno.nl
www.intertechno.nl



www.bobcat.eu