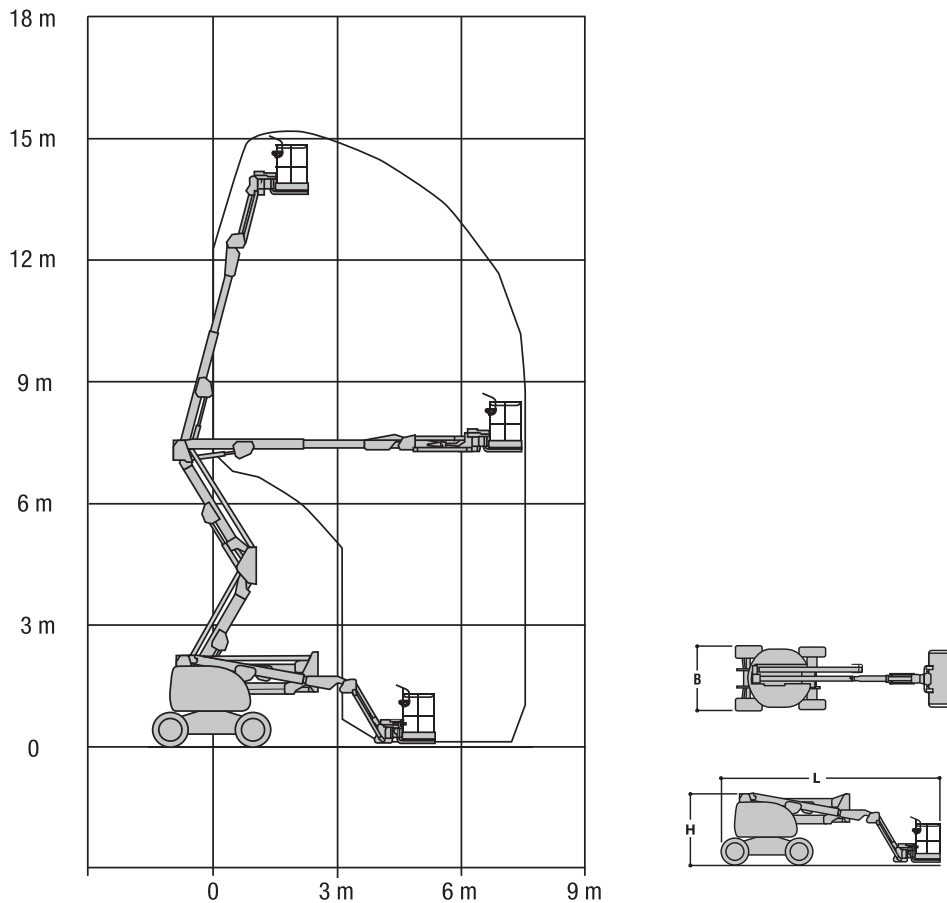


W E R K B E R E I K



S P E C I F I C A T I E S

WERKHOOGTE (MAX.)	15,50 M	EIGEN GEWICHT	7.400 KG
PLATFORMHOOGTE (MAX.)	13,72 M	DRAAICIRKEL	4,27 M
HORIZONTAAL BEREIK (MAX.)	7,47 M	BANDEN	FOAM FILLED
GEBRUIKSOMSTANDIGHEDEN	BUITEN	AANDRIJVING (MACHINE)	4 x 4 x 2
HEFVERMOGEN (MAX.)	230 KG	AANDRIJVING (MOTOR)	DIESEL
KNIKPUNTHOOGTE (MAX.)	7,67 M	PLATFORM ROTEREND	180°
PLATFORMAFMETINGEN (LxB)	1,83 x 0,76 M	WINDBELASTING (MAX.)	12,5 M/SEC
TRANSPORTAFMETINGEN (LxBxH)	6,53 x 1,98 x 2,30 M	HORIZONTALE BELASTING (MAX.)	400 N
MACHINEAFMETING (LxB)	6,53 x 1,98 M	SCHEEFSTAND (MAX.)	4°
JIBLENGTE	1,24 M (+78°, -67°)	RIJHOOGTE (MAX.)	13,72 M

Verhuur voor en door professionals!