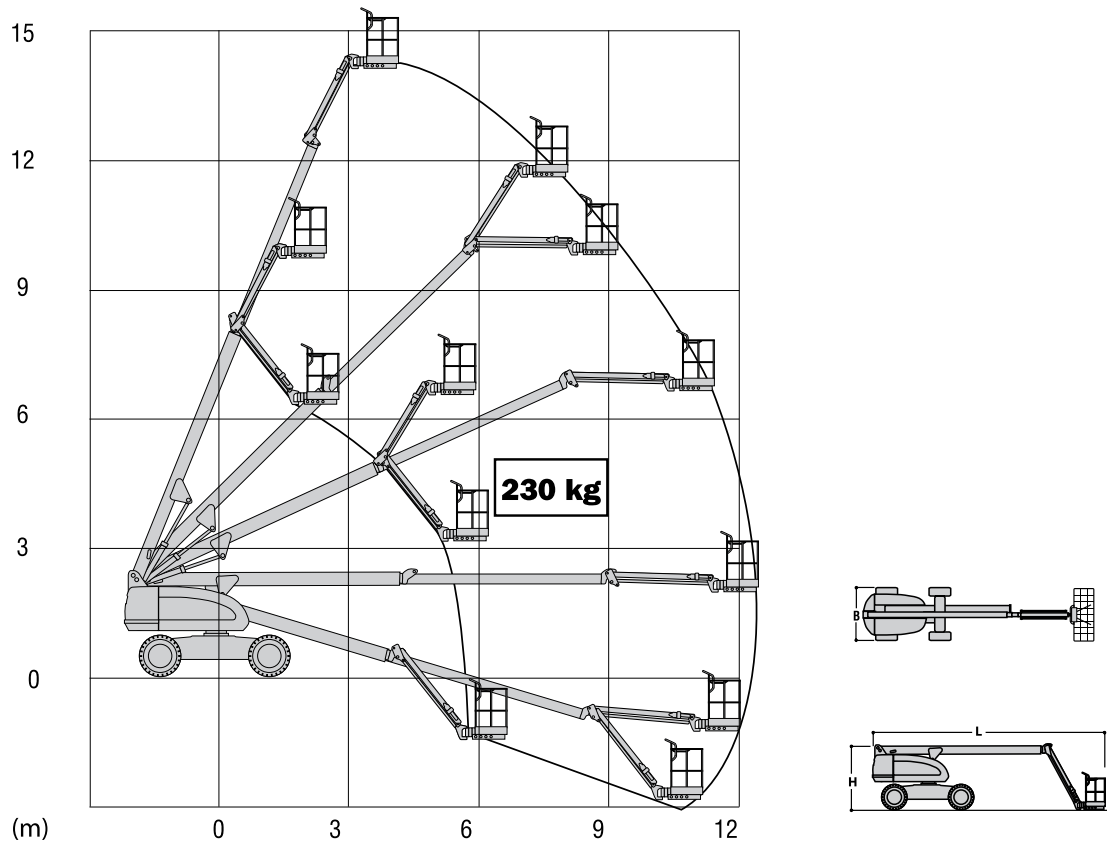


W E R K B E R E I K



S P E C I F I C A T I E S

WERKHOOGTE (MAX.)	15,80 M	EIGEN GEWICHT	7.850 KG
PLATFORMHOOGTE (MAX.)	14,02 M	DRAAICIRKEL	4,88 M
HORIZONTAAL BEREIK (MAX.)	12,34 M	BANDEN	FOAM FILLED
GEBRUIKSOMSTANDIGHEDEN	BUITEN	AANDRIJVING (MACHINE)	4 x 4 x 2
HEFVERMOGEN (MAX.)	230 KG	AANDRIJVING (MOTOR)	DIESEL
PLATFORMAFMETINGEN (LxB)	1,83 x 0,76 M	PLATFORM ROTEREND	180°
TRANSPORTAFMETINGEN (LxBxH)	8,84 x 2,34 x 2,39 M	WINDBELASTING (MAX.)	12,5 M/SEC
MACHINEAFMETING (LxB)	8,84 x 2,34 M	HORIZONTALE BELASTING (MAX.)	400 N
JIBLENGTE	1,83 M (+70°, -60°)	SCHEEFSTAND (MAX.)	4°
		RIJHOOGTE (MAX.)	14,02 M

Verhuur voor en door professionals!