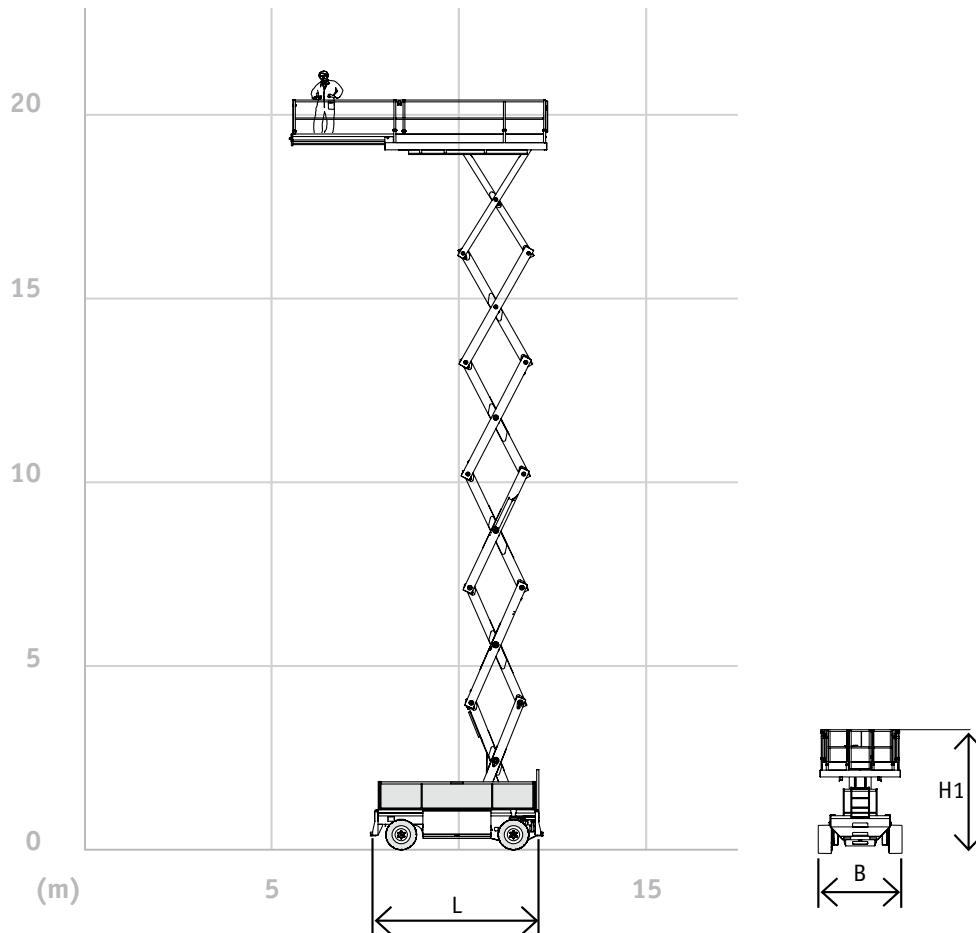


W E R K B E R E I K



S P E C I F I C A T I E S

WERKHOOGTE (MAX.)	21,50 M	EIGEN GEWICHT	14.100 KG
PLATFORMHOOGTE (MAX.)	19,50 M	DRAAICIRKEL	4,90 M
GEBRUIKSOMSTANDIGHEDEN	BUITEN	BANDEN	FOAM FILLED
AANTAL PERSONEN (MAX.)	2	AANDRIJVING (MACHINE)	4 x 4 x 2
HEFVERMOGEN (MAX.)	750 KG	AANDRIJVING (MOTOR)	DIESEL
HEFVERMOGEN SCHUIFDEK (MAX.)	750 KG	AFSTEMPELING VERPLICHT	NEE
PLATFORMAFMETINGEN (LxB)	4,37 x 2,30 M	WINDBELASTING (MAX.)	12,5 M/SEC
PLATFORM UITSCHUIFBAAR	+ 1,80 M	HORIZONTALE BELASTING (MAX.)	400 N
TRANSPORTAFMETINGEN (LxBxH)	4,84 x 2,44 x 2,88 M	SCHEEFSTAND (L/D) (MAX.)	3/2°
MACHINEAFMETING (LxB)	4,74 x 2,44 M	RIJHOOGTE (MAX.)	8,00 M

Verhuur voor en door professionals!