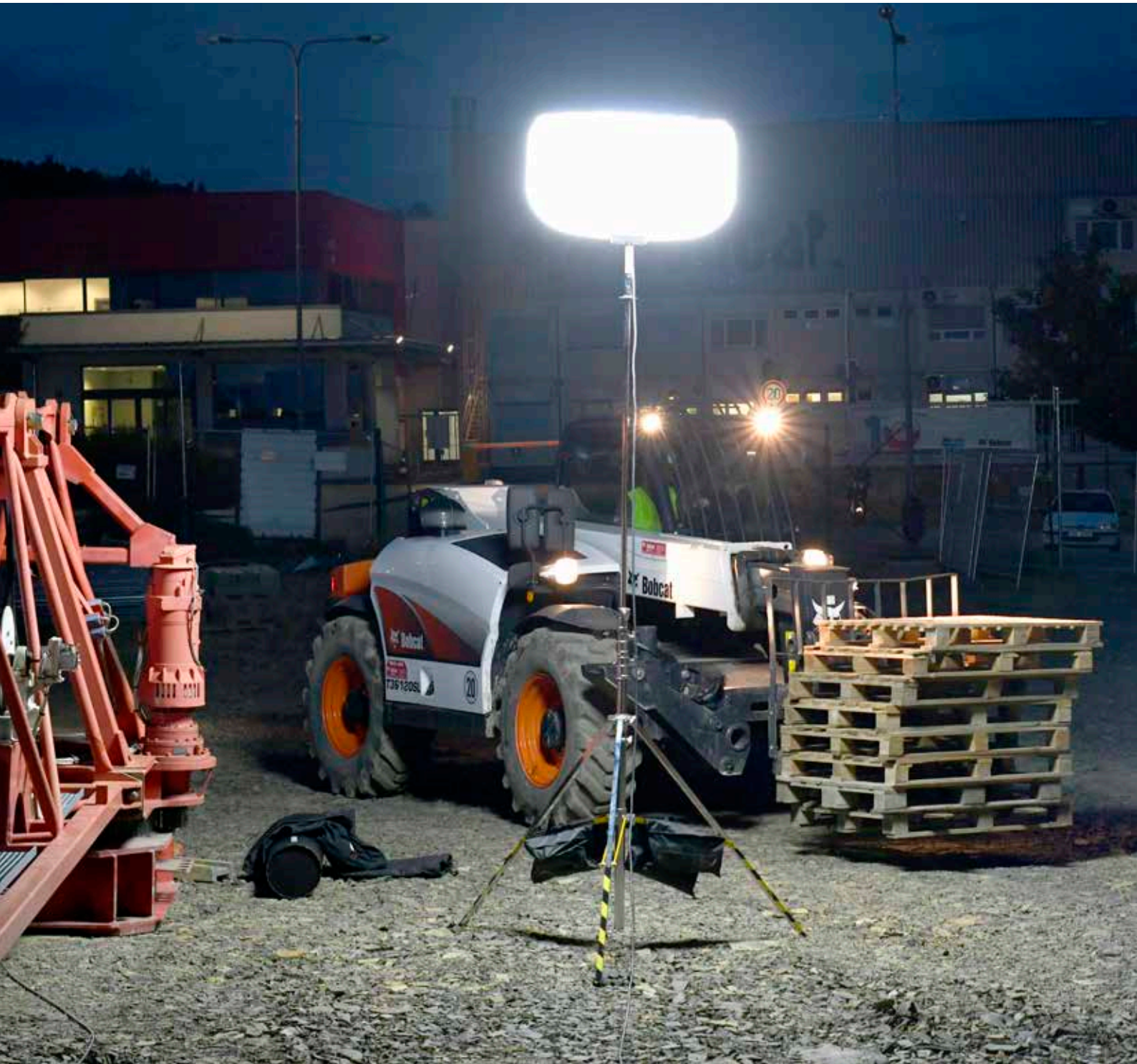


# DOOSAN

BL 400 LED | Lichtballon



Lichtballon	BL 400 LED
<b>Algemeen</b>	
Vermogen	400 W ( 4 × 100 W)
Type	LED
Afmetingen verpakking	100 × 30 × 30 cm
Gewicht ballon	7 kg
Diameter omhulsel	90 cm
<b>Verlichting</b>	
Verlicht oppervlak	615 m <sup>2</sup>
Lichtintensiteit onder ballon op 4 m hoogte	205 lux
Maximale lichtstroom (lumen)	50.000 Lm
<b>Veiligheid</b>	
Windbestendig tot	100 km/u
Geluidsniveau	58 dBA
Beveiligingsklasse behuizing	IP 54
Interne luchtdruk	3 mbar
Opblaastijd	45 s
Bedrijfstemperatuur	-20 / +45 °C
Starten	Zonder vertraging
<b>Elektrische installatie</b>	
Frequentie	50 – 60 Hz
Voedingsspanning	100 – 240 V
Aantal leds	4
Aansluitkabel	3G1.5
Beveiliging (zekering)	10 A
Led-units	4 onafhankelijke units
Generatorvermogen	1 kVA
Voedingsaansluiting	Schuko (optie VK)
Lengte kabel	9 m



### Sterk punt

- Geweven stoffen omhulsel ontworpen voor gebruik in de bouw en openbare werken
- Bestand tegen omgevingsfactoren (insecten, regen enz.): IP54
- Windbestendig tot 100 km/u en uv-bestendig

### Hanteren

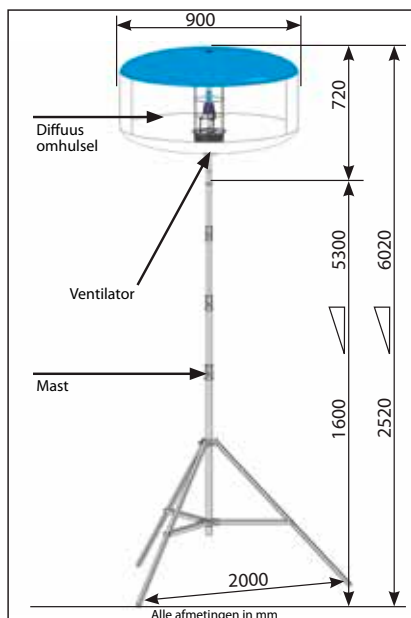
- Eenvoudig te transporteren: 10 kg (gewicht ballon + koker)
- Harde transportkoker (L 100 cm, diameter 26 cm)
- Automatisch in 45 seconden opgeblazen voor snelle verlichting
- Installatie door één persoon: onmiddellijk startklaar
- Led-lampen: onmiddellijk opnieuw starten
- 3 zakken ballast, ontworpen voor standaard



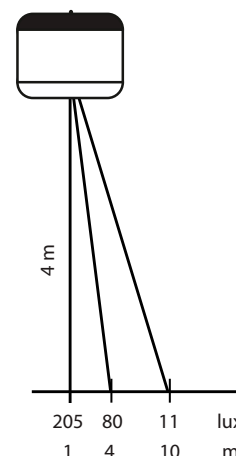
### Veelzijdig

- Kan op statief of andere apparatuur worden gemonteerd
- De ballon kan op het werktein worden verplaatst voor hogere productiviteit

- Stalen beschermingsbalken rond de leds
- Eenvoudig onderhoud door verwisselbare led-units



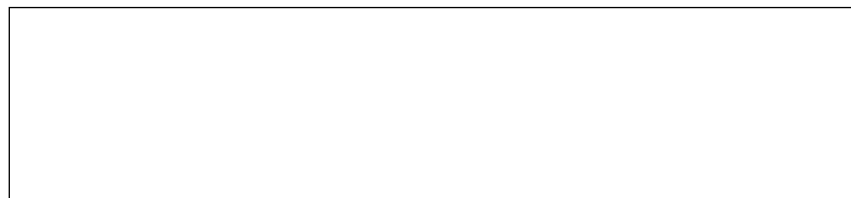
Hoogte telescopische mast (optie)



### Comfort/veiligheid

- Weinig overstraling, geen kans op verblinden
- Vrijwel zonder schaduw, nauwkeurig uitlichten ook op onregelmatig oppervlak
- Verlicht gebied tot risiconiveau 1 (norm EN 12464-2) 615 m<sup>2</sup>
- Verlicht gebied buiten (norm EN1838) 3000 m<sup>2</sup>

[www.doosanportablepower.eu](http://www.doosanportablepower.eu)



**Portable Power**

