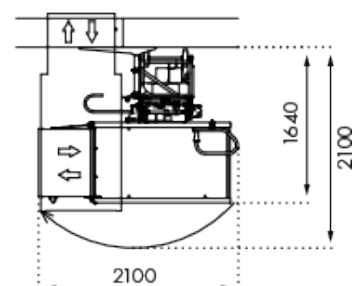
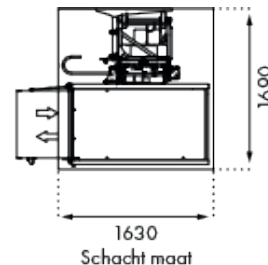
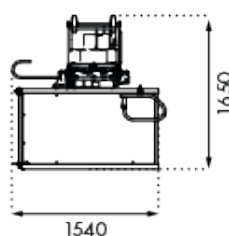
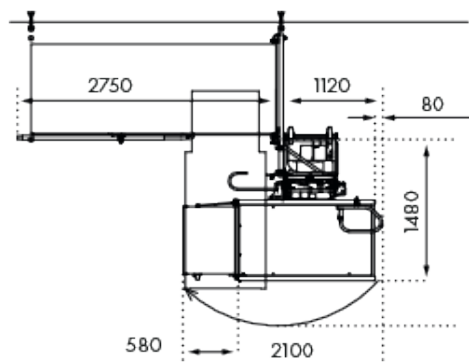
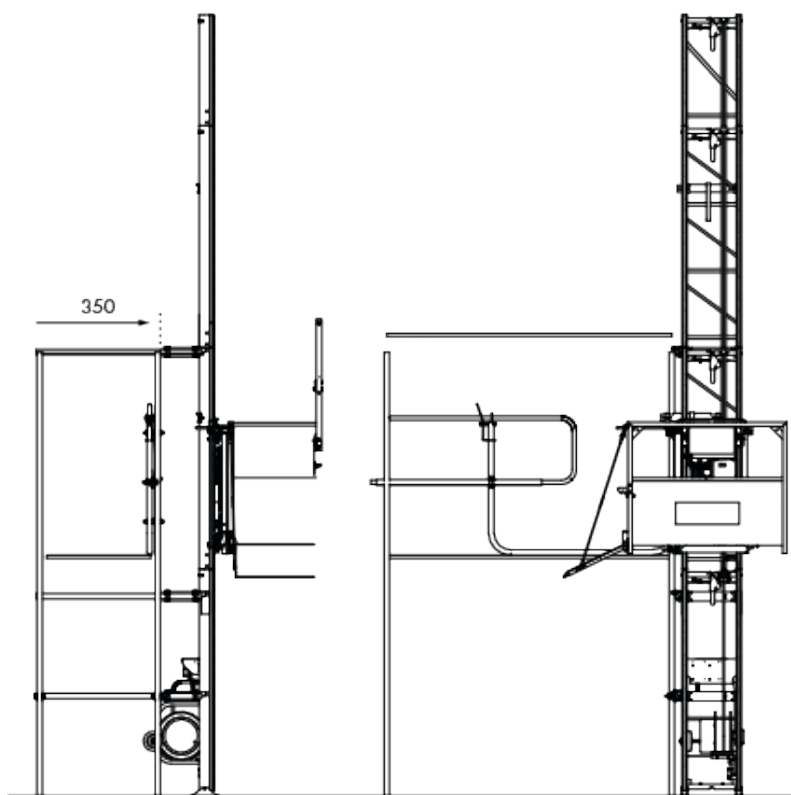


A F M E T I N G E N T A N D H E U G E L L I F T 2 0 0 K G



Standaard maat bij opstellen voor gevel



Standaard maat bij opstellen voor steiger