

# SLEUVEN- STAMPERS

LICHTE VERDICHTINGSMACHINES



*One Tough Animal*



# PURE VERDICHTINGS- KRACHT

## ► DUURZAAM EN GEBRUIKSVRIENDELIJK

Deze hoogproductieve, robuuste en slim ontworpen machines maken korte metten met elke verdichtingsbehoefte op elk werkterrein. Dankzij hun robuuste en betrouwbare motoren leveren onze sleuvenstampers een hoog verdichtingsvermogen, terwijl het slimme technische ontwerp hun zwaartepunt laag houdt voor een optimale balans.

De open geleidingshandgreep zorgt voor een goed zicht op de basis tijdens het gebruik

Vloeistofindicatoren zijn gemakkelijk te bekijken en voor toegang tot de dagelijkse onderhoudspunten zijn geen hulpmiddelen vereist

Slim ontwerp zorgt voor een goede balans en beheersbaarheid van de machine dankzij het lage zwaartepunt

Een brede selectie van voetafmetingen die passen bij elke jobsite

Tot 4 uur werking op een volle gastank

Gebbruiksvriendelijk dankzij de geoptimaliseerde gasklep op de Power-modellen

Geavanceerde luchtfiltratie verlengt de levensduur van de machine en maximaliseert de bedrijfstijd

Alle belangrijke onderdelen worden beschermd door een duurzame behuizing



## ► KRACHTIGE PRESTATIES

De verdichtingskracht wordt volledig doorgegeven aan het oppervlak, dankzij het praktische ontwerp van de sleuvenstamper. Met een dergelijke krachtige stoot op uw commando, bent u klaar om elke uitdaging te overwinnen.



## ► GROTE STABILITEIT

Het uitgebalanceerde ontwerp van de Bobcat sleuvenstampers biedt u eenvoudige controle en voorkomt kantelen. Uw efficiëntie verhogend en uw inspanning verminderend.





# PRESTATIES



## ► KLASSIEK EN POWER

Terwijl onze klassieke modellen ruim voldoende vermogen leveren voor de meeste werklocaties, zijn de R60- en R68-modellen ook verkrijgbaar in een technisch geavanceerde Power-versie. Met een multifunctionele gashendel, een Honda GXR120-motor met lage uitstoot (die wereldwijd voldoet aan de strengste regelgeving) en een dubbel luchtfiltersysteem dat de levensduur van het product verlengt.



## ► TOEPASSINGEN

Een kleine machine die grote uitdagingen aangaat. Bobcat's sleuvenstampers zijn uitzonderlijk veelzijdige machines dankzij hun hoge productiviteit en kleine afmetingen. Het gaat tenslotte niet om de grootte. Het gaat erom op hoeveel manieren u het kunt toepassen.

- Verdichting in kleine ruimtes
- Grondwerk
- Lichte tot middelzware werkzaamheden
- Leiding- en sleuvenbouw
- Groenvoorziening en tuinieren

## ► STEVIGE CONSTRUCTIE

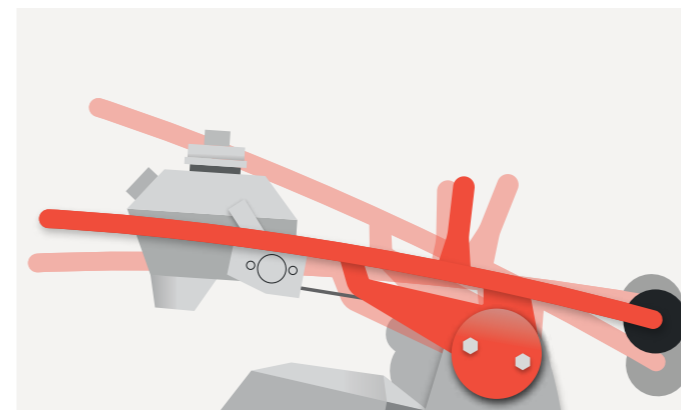
De bouwmachines van Bobcat hebben altijd de norm gesteld voor duurzaamheid en betrouwbaarheid. De zorgvuldige selectie van hoogwaardige componenten en beschermkappen zorgt ervoor dat sleuvenstampers dag in dag uit hard werken in het veld.

# EENVOUDIG IN HET GEBRUIK



## ► PRECISIE EN CONTROLE

Het praktische ontwerp van de handgreep zorgt voor een veilige grip van alle kanten en biedt een directe zichtlijn naar de voet van de stamper. Hierdoor kunnen bestuurders met precisie werken, zelfs in krappe ruimtes.



## ► ERGONOMISCHE OPLOSSING

Met het oog op het comfort van de bestuurder is de handgreep ontworpen om trillingen te isoleren en vermoeidheid tijdens lange diensten te verminderen. Bovendien is de handgreep in hoogte verstelbaar, waardoor er 3 hoogte-instellingen zijn voor optimaal comfort.



## ► MINIMAAL ONDERHOUD, MAXIMALE UPTIME

Het onderhoud is snel en de servicepunten zijn zonder gereedschap toegankelijk. Zelfreinigende filters verlengen de uptime van de stamper nog verder. En de slimme horizontale plaatsing van het luchtfilter verlengt de levensduur van de machine.





# KIES UW ANIMAL

## OPTIES



### ▶ R30

Gewicht	29 kg
Voetbreedte	130 mm
Centrifugaalkracht	2 kN

Speciaal ontworpen voor glasvezeltoepassingen.



### ▶ R60

Gewicht	62 kg
Voetbreedte	280 mm
Centrifugaalkracht	11,5 kN



### ▶ R60P

Gewicht	62 kg
Voetbreedte	280 mm
Centrifugaalkracht	11,5 kN



### ▶ R68

Gewicht	68 kg
Voetbreedte	280 mm
Centrifugaalkracht	13 kN



### ▶ R68P

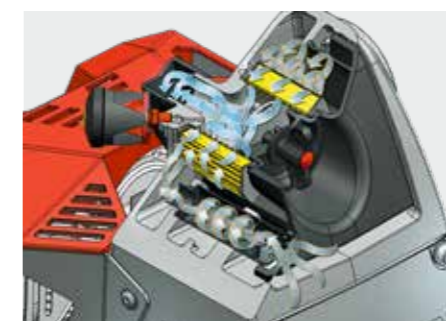
Gewicht	68 kg
Voetbreedte	280 mm
Centrifugaalkracht	13 kN



### ▶ R70D

Gewicht	83 kg
Voetbreedte	280 mm
Centrifugaalkracht	16 kN

OPTIES	R30	R60	R60P	R68	R68P	R70D
Cyclonisch voorfilter	–	•	•	•	•	–
Urenteller	–	•	•	•	•	•
Standaardschoen sleuvenstamper	130 mm			280 mm		
Alternatieve schoenen sleuvenstamper	80 mm		165–200–230–330–400 mm			230–400 mm
Asymmetrische schoen sleuvenstamper (340 mm)	–	•	•	•	•	•
Transportwielen	–	•	•	•	•	•



### ▶ ALTIJD OP TIJD

Om ervoor te zorgen dat er op tijd aan de onderhoudsbehoeften wordt voldaan, kan er een trillingsgevoelige urenteller op de handgreep van de trilplaat worden gemonteerd om u te helpen de werkuren bij te houden.

### ▶ CYCLONISCH VOORFILTER

Deze optionele voorfilter verlaagt de druk op het luchtfilter, waardoor de levensduur tot 5 keer wordt verlengd en de totale eigendomskosten worden verlaagd.

### ▶ TRANSPORTWIELEN

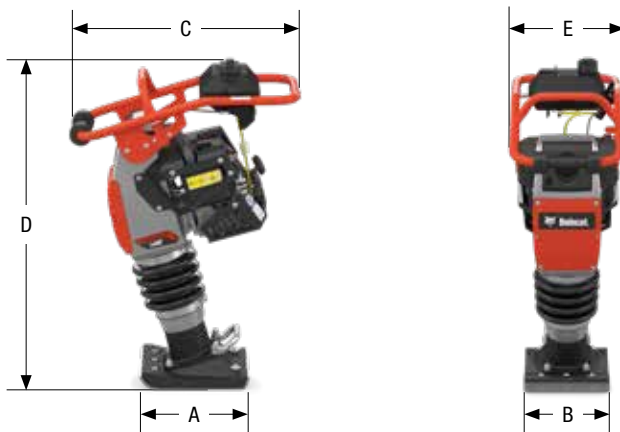
Beweeg uw sleuvenstamper over het werfterrein met snelheid. Om te beginnen met rollen, hoeft u de wielwagen alleen vast te klikken onder de sleuvenstamper, zonder gebruik te maken van gereedschap.



# SPECIFICATIES

SPECIFICATIES	R30	R60	R60P	R68	R68P	R70D
<b>AFMETINGEN &amp; GEWICHTEN</b>						
Machinegewicht	29 kg	62 kg		68 kg		83 kg
A Voetlengte	260 mm	340 mm				
B Voetbreedte	130 mm	280 mm				
C Lengte handgreep	660 mm	710 mm				770 mm
D Machinehoogte	860 mm	1 120 mm	1 020 mm			980 mm
E Breedte handgreep	300 mm	355 mm				410 mm
<b>MOTOR</b>						
Motor	Honda GX 35	Honda GX 100	Honda GXR 120	Honda GX 100	Honda GXR 120	Yanmar L48
Brandstof	Benzine					Diesel
Motorvermogen bij toerental	0,92 kW (1,23 pk) bij 5 500	2,2 kW (3 pk) bij 4 300	2,7 kW (3,7 pk) bij 4 300	2,2 kW (3 pk) bij 4 300	2,7 kW (3,7 pk) bij 4 300	3,2 kW (4,3 pk) bij 3 250
Brandstofverbruik	0,5 l/u	0,9 l/u	1 l/u	0,9 l/u	1 l/u	0,9 l/u
<b>VERDICHINGSKRACHTEN</b>						
Percussiesnelheid	13,3 Hz	11,3 Hz		11,3 Hz		12,2 Hz
Slaghoogte	45 mm	65 mm				60 mm
Centrifugaalkracht	2 kN	11,5 kN		13 kN		16 kN
Oppervlaktecapaciteit	58 m <sup>2</sup> /u / 94 m <sup>2</sup> /u	227 m <sup>2</sup> /u				210 m <sup>2</sup> /u
Max. verdichtingsprestaties*	30 cm	45 cm		50 cm		60 cm
<b>DIVERSEN</b>						
Inhoud brandstoftank	0,63 l	3,2 l			2,5 l	
Rijsnelheid	12 m/min	13,5 m/min			12 m/min	
Breedte van de optionele voetafmetingen	80 mm	165–200–230–330–400 mm			230–330 mm	

\*afhankelijk van de bodemomstandigheden



Sommige specificaties zijn gebaseerd op technische berekeningen en niet op daadwerkelijke metingen. Specificaties worden alleen gegeven ter vergelijking en kunnen zonder kennisgeving worden veranderd. Specificaties voor uw eigen Bobcat-uitrusting variëren op basis van normale variaties in ontwerp, productie, bedieningsomstandigheden en andere factoren. Op afbeeldingen van Bobcat-machines kan uitrusting staan die niet standaard is.



# Bobcat®



Bobcat is een bedrijf van Doosan.

Doosan is een wereldleider in bouwmaterieel, stroom- & wateroplossingen, motoren en techniek die met trots al meer dan een eeuw ten dienste staat van klanten en gemeenschappen. I Bobcat en het Bobcat-logo zijn gedeponeerde handelsmerken van Bobcat Company in de Verenigde Staten en diverse andere landen. ©2021 Bobcat Company. Alle rechten voorbehouden.

