

Prestaties

Hefhoogte — op banden	10290.0 mm
Nominale werkcapaciteit	3500 kg
Werkcapaciteit (bij max. hoogte op banden)	400 kg
Werkcapaciteit (bij max. bereik op banden)	600 kg
Max. bereik op banden	6886.0 mm

Gewicht

Gewicht (ongeladen)	7360 kg
---------------------	---------

Tractie

Standaardbanden	SOLIDEAL 405/70-20 14PR
Eerste versnelling / laag bereik	7.0 km/h
Eerste versnelling / hoog bereik	26.0 km/h

Aandrijving

Hoofdaandrijving	Hydrostatische motor
Transmissie	Hydrostatisch met elektronische regeling

Motor

Merk / Model	Bobcat D34
Brandstof	Diesel
Koeling	Koelvloeistof
Nominaal vermogen (ISO 14396:2002) bij 2200 tpm	74.5 kW
Maximaal koppel bij 1400 tpm	430.0 Nm
Aantal cilinders	4
Cilinderinhoud	3.40 L

*Stage IIIB Bobcat D34 ook verkrijgbaar in 55kW/75HP-versie (zonder SCR/Ad-Blue nabehandeling)

Hydraulisch systeem

Pomptype	Tandwielpompe met LS-klep
----------	---------------------------

Draaitijd

Heftijd - geen belading	9.8 s
Daaltijd - geen belading	6.0 s
Arm inschuiven tijd bij max. bereik - geen belading	7.0 s
Arm inschuiven tijd bij max. hoogte - geen belading	7.0 s
Arm uitschuiven tijd bij max. bereik - geen belading	10.4 s
Arm uitschuiven tijd bij max. hoogte - geen belading	10.4 s

Remmen

Op de motor remmen	Hydrostatisch
Parkeer- en noodrem	Passieve rem

Inhoud vloeistoffen

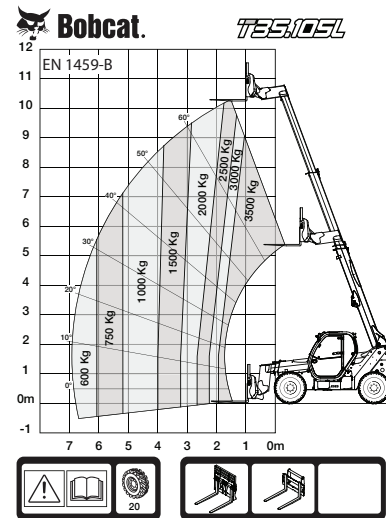
Brandstoftank	130.00 L
Hydraulisch reservoir	71.00 L

Milieuvriendelijk karakter

Geluidsniveau bestuurder (LpA) (EN 12053)	76 dB(A)
Geluidsvermogeniveau (LWA)	106 dB(A)
Lichaamstrillingen (EN 13059)	0.90 ms ⁻²

Beladingstabellen

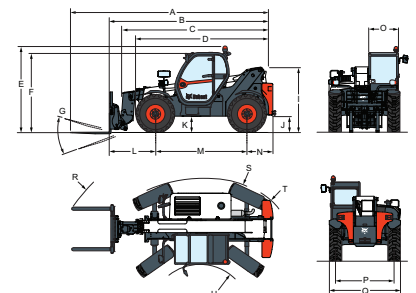
Met vorken en standaard 405/70x20 banden



98884 G7

7294187

Afmetingen



(-) 857.0 mm	(L) 1422.0 mm
(A) 6276.0 mm	(M) 2850.0 mm
(B) 5071.0 mm	(N) 799.0 mm
(C) 4936.0 mm	(O) 930.0 mm
(D) 4192.0 mm	(P) 1862.0 mm
(E) 2584.0 mm	(Q) 2264.0 mm
(F) 2389.0 mm	(R) 5025.0 mm
(G) 143°	(R) 5116.0 mm
(I) 1941.0 mm	(S) 3765.0 mm
(J) 415.0 mm	(U) 1245.0 mm